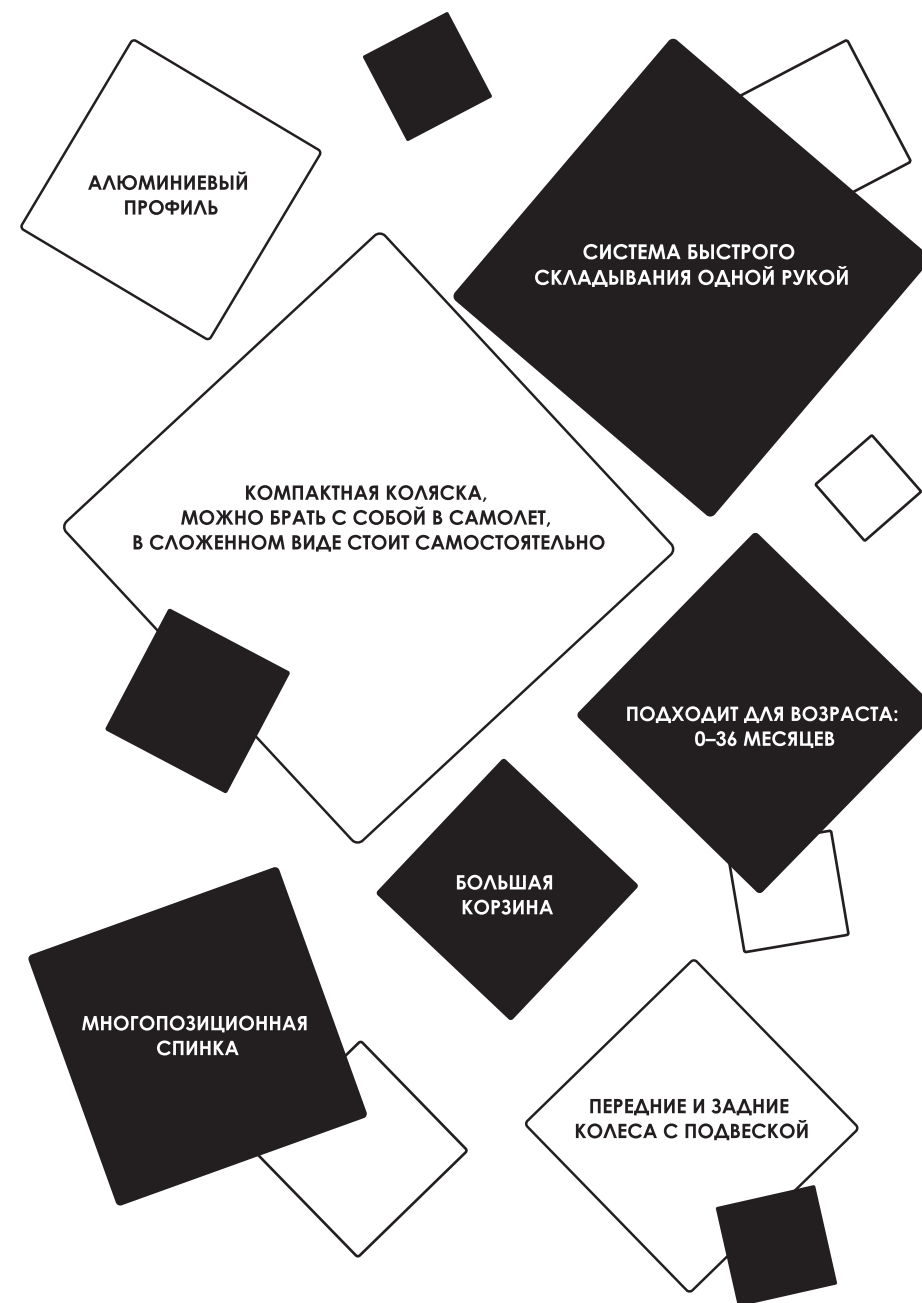


iz.Zi Road

детская коляска



инструкция по эксплуатации



ТРЕБОВАНИЯ БЕЗОПАСНОСТИ

1. Рекомендуем соотносить указанные ниже возраст и вес с диапазоном 0–3 года и 0–15 кг!
2. Не используйте матрас толщиной более 10 мм!
3. Используйте тормоза, если не держите коляску рукой!
4. Не оставляйте коляску на холмах или наклонных поверхностях, даже если вы активировали тормоза!
5. При посадке и высадке детей обязательно используйте парковочное устройство!
6. Корзина для хранения выдерживает нагрузку до 2 кг!
7. Любой груз, закреплённый на ручке и/или на задней части спинки и/или по бокам коляски, повлияет на устойчивость коляски! Не вешайте сумки!
8. Регулярно проверяйте наличие ослабленных деталей! Регулярно осматривайте, обслуживайте, чистите и/или мойте коляску!
9. В коляске должно находиться не более одного ребенка!
10. Запрещается использовать аксессуары, не одобренные производителем!
11. Используйте только запасные части, поставленные или рекомендованные производителем/дистрибьютором!
12. Начинайте использовать ремни безопасности, как только ребенок сможет сидеть без поддержки!
13. **ПРЕДУПРЕЖДЕНИЕ!** Всегда используйте систему удерживающих ремней! Всегда используйте поясной ремень вместе с промежуточным ремнем! Чтобы предотвратить травмы при падении или соскальзывании, всегда используйте плечевые ремни!
14. Убедитесь, что ремни безопасности правильно закреплены!
15. Коляску следует использовать под присмотром взрослых!
16. Не позволяйте детям висеть на коляске или играть в ней!
17. Не позволяйте детям стоять в коляске!
18. Не позволяйте ребёнку вставать на сиденье и подставку для ног!
19. Не используйте коляску на неровных поверхностях вблизи огня или в других опасных местах!
20. Не используйте коляску на лестницах и эскалаторах!

21. Складывайте коляску перед подъёмом и спуском по лестнице. Установка коляски на лестницах, тротуарах и других поверхностях с ребёнком в ней, а также толкание ручки коляски приводит к её деформации и не подлежит гарантийному ремонту!
22. Новорождённый ребёнок не способен самостоятельно сидеть и держать голову. Поэтому не фиксируйте спинку в положении сидя! Откиньте её до максимального положения!
23. Регулировку спинки должен производить только человек, внимательно ознакомившийся с инструкцией по регулировке!
24. Регулярно смазывайте колёса и металлические детали маслом для обеспечения бесперебойной работы коляски!
25. Всегда просушивайте и проветривайте коляску, если она намокла!
26. Сборщик коляски должен быть знаком с её функционалом!
28. Рост ребёнка не должен превышать 96 см!
29. Для новорожденных рекомендуется использовать максимально откинутое положение спинки.

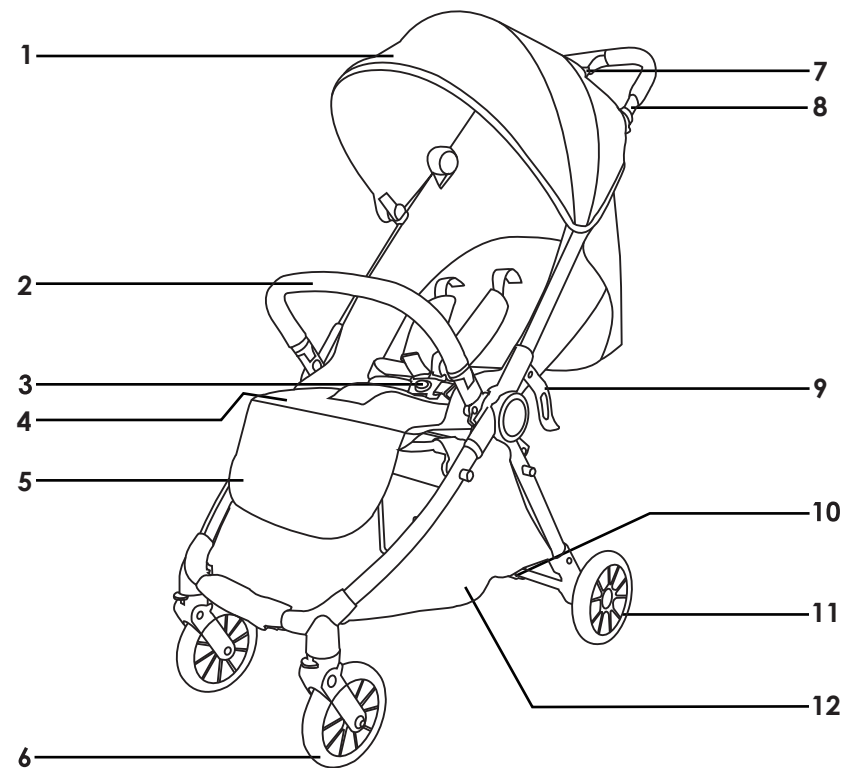
ВНИМАНИЕ

- Не поднимайте коляску за переднюю перекладину.
- Никогда не оставляйте ребёнка без присмотра!
- Перед использованием убедитесь, что все фиксаторы защёлкнуты!
- Во избежание травм не позволяйте ребёнку находиться рядом с коляской при её раскладывании и складывании!
- Не позволяйте ребёнку играть с коляской!
- Перед использованием убедитесь, что крепления коляски, прогулочного блока или автокресла (опция) правильно зафиксированы!
- Это изделие не подходит для бега или катания на коньках!
- Ручка для переноски новорожденного должна быть выдвинута из коляски во время использования!

ОБСЛУЖИВАНИЕ И УХОД

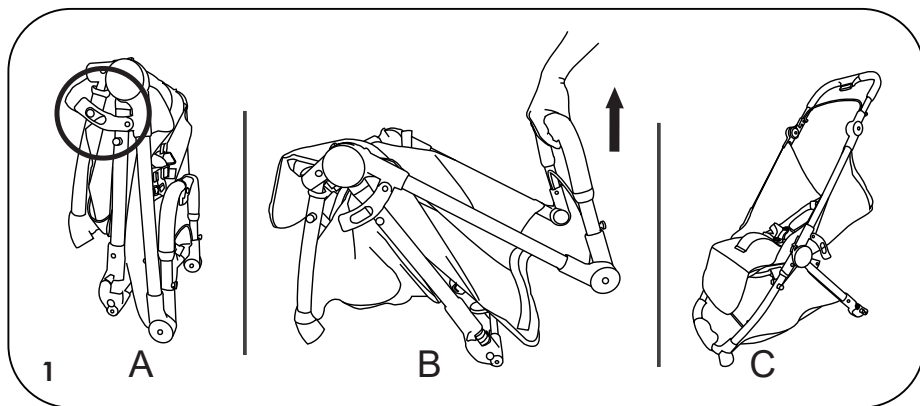
1. Для очистки металлических частей протрите коляску влажным, а затем сухим полотенцем до полного высыхания.
2. Для очистки пластиковых частей используйте полотенце, воду и мягкое моющее средство.
3. Для очистки текстильных частей используйте средство для чистки gobеленов.
4. Никогда не кладите на коляску и в неё другие предметы, когда она не используется! Это может повредить её!
5. Всегда просушивайте и проветривайте коляску, если она недостаточно сухая!
6. Регулярно протирайте оси колёс и пластиковые элементы.
7. Всегда очищайте оси колёс и пластиковые элементы после использования коляски на песчаных или пыльных поверхностях!
8. **НЕ СМАЗЫВАЙТЕ** оси колёс и другие подвижные части коляски! Просто очистите их!
9. Регулярно проверяйте наличие ослабленных или поврежденных деталей и, если таковые имеются, немедленно заменяйте их новыми!

НАИМЕНОВАНИЕ ДЕТАЛЕЙ

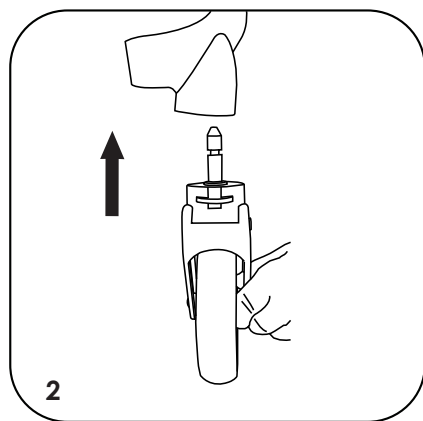


- | | |
|------------------------|-------------------------------|
| 1. Капюшон | 7. Кнопка складывания коляски |
| 2. Передний бампер | 8. Ручка |
| 3. Ремень безопасности | 9. Крючок для складывания |
| 4. Подушка сиденья | 10. Педаль тормоза |
| 5. Подставка для ног | 11. Задние колеса |
| 6. Передние колеса | 12. Корзина |

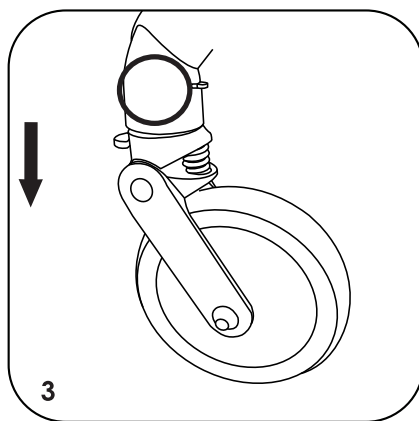
ИНСТРУКЦИЯ ПО СБОРКЕ



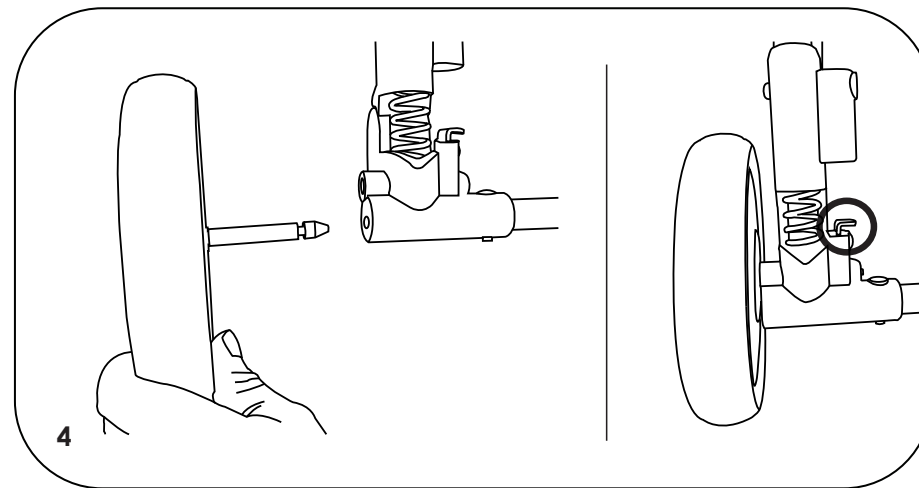
1. Как показано на рисунке, сначала откройте складной крюк, затем поднимите ручку. Когда услышите щелчок, ручка откроется



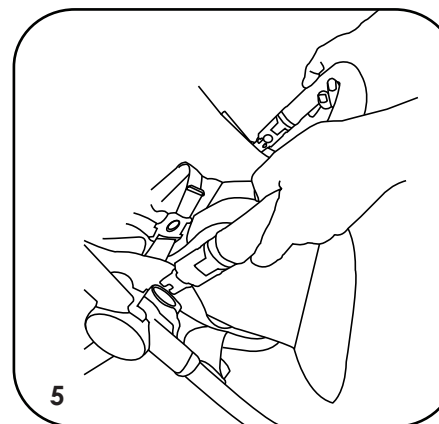
2. Сборка и разборка передних колёс. Вставьте передние колёса в отверстия, как показано на рисунке, после чего сборка завершена



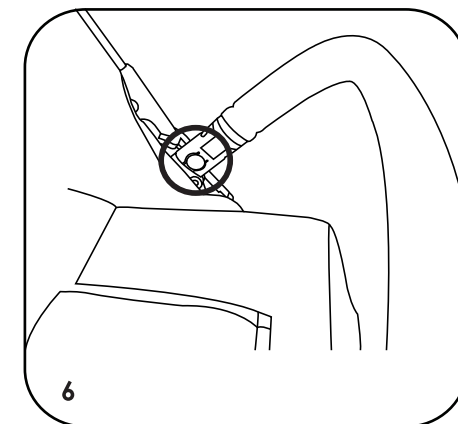
3. Как показано на рисунке, сначала откройте складной крюк, затем поднимите ручку. Когда услышите щелчок, ручка откроется

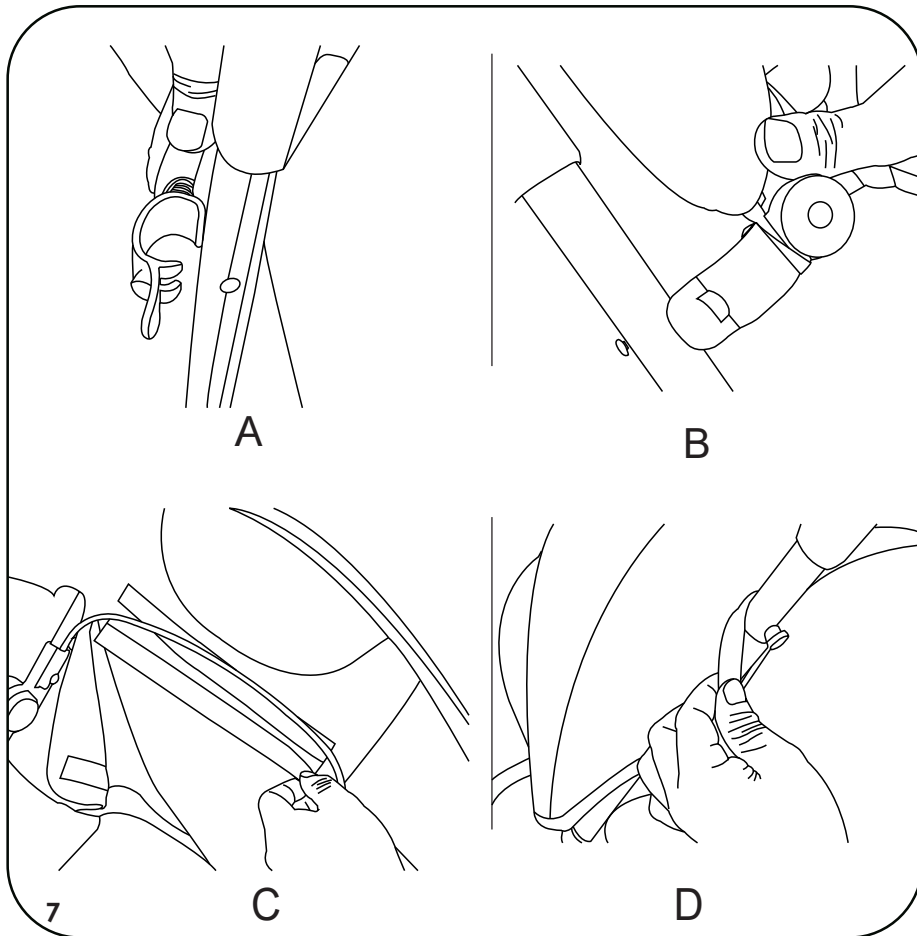


4. Вставьте задние колеса в ось. Поднимите кнопку и снимите задние колеса, чтобы снять их



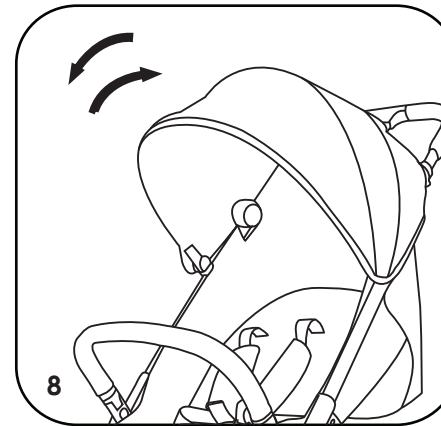
5. 6. Вставьте передний бампер в опору, как показано стрелкой, до щелчка. Нажмите кнопку снятия переднего бампера, чтобы потянуть его наружу, а затем снимите



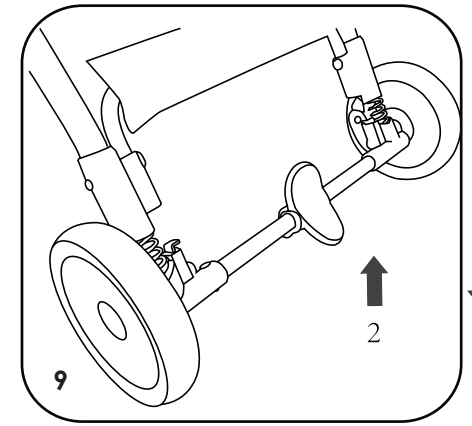


7. Соберите капор: как показано на рисунке А,В, наденьте пластиковые зажимы опоры крыши на трубку ручки, расстегните липучку тента и оберните стальную проволоку, как показано на рисунке С, затем застегните две стороны ткани сиденья на пластиковые пряжки под трубкой капора, как показано на рисунке D

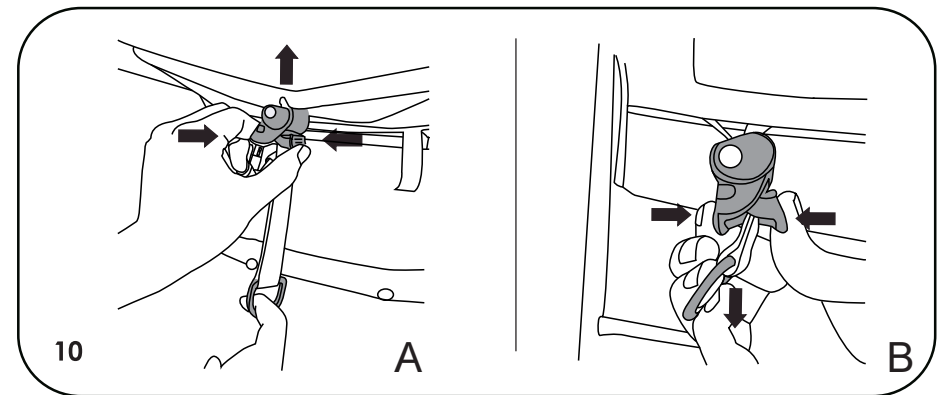
ИНСТРУКЦИЯ ПО ЭКСПЛУАТАЦИИ



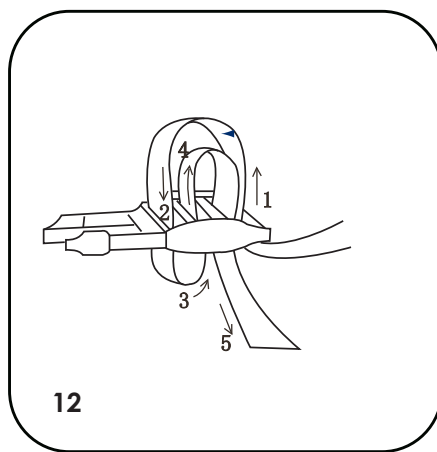
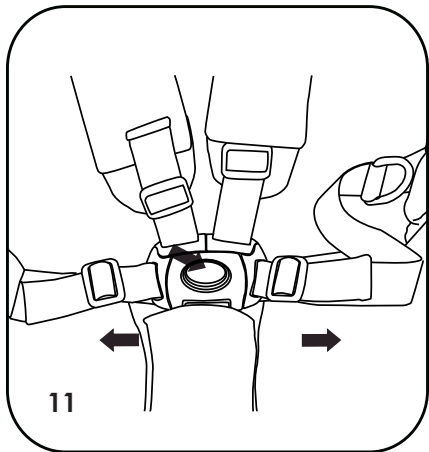
8. Открытие и закрытие тента: потяните стержень тента вперед и назад, чтобы открыть и закрыть тент



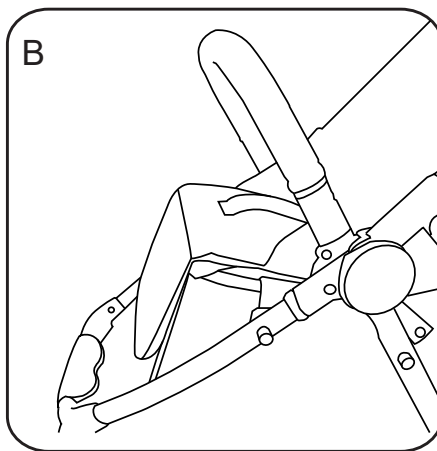
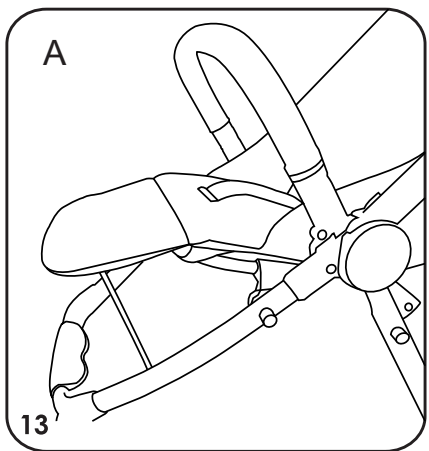
9. Тормоз: нажмите на рычаг тормоза
Движение: поднимите рычаг тормоза



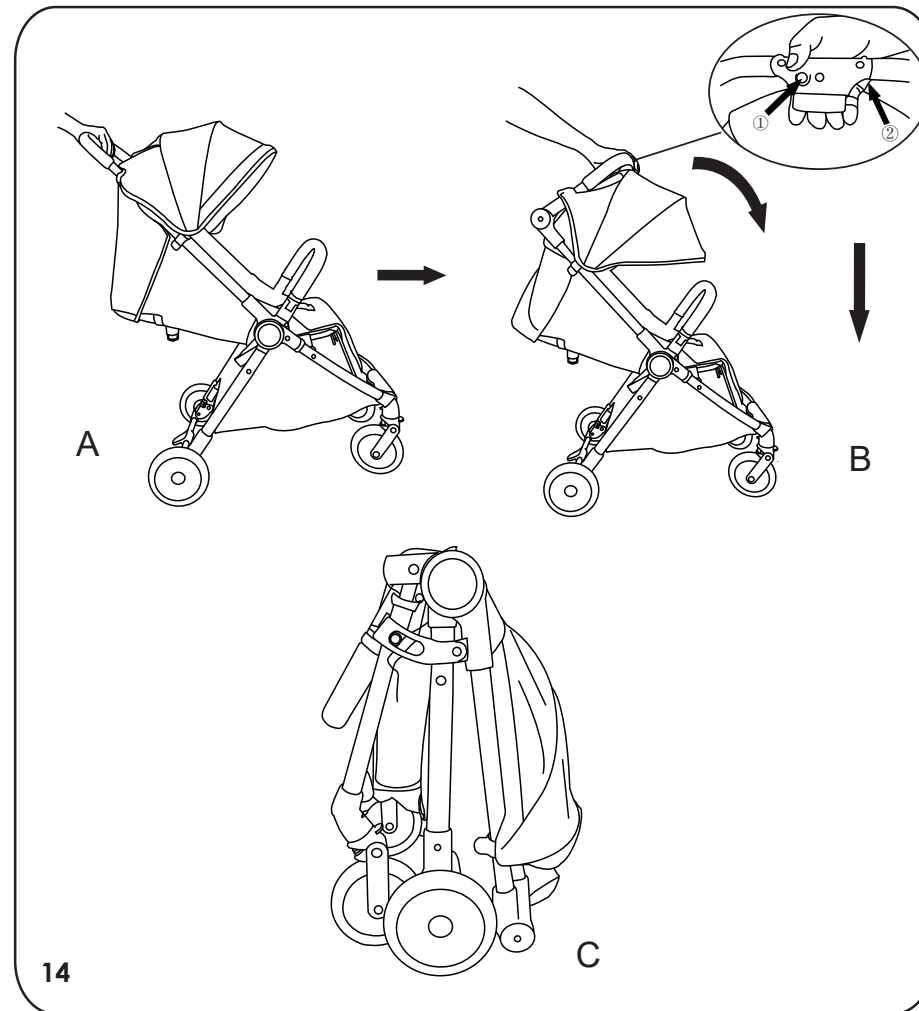
10. Одной рукой потяните ремень, другой рукой нажмите на пряжку спинки, чтобы отрегулировать спинку.



11. 12. Отрегулируйте ремень безопасности. Вставьте концевую муфту в жилет безопасности, и вы услышите щелчок. Нажмите на концевую муфту кнопки безопасности, чтобы открыть её, и потяните её наружу, чтобы открыть. Длину ремня можно отрегулировать, отрегулировав верхнее кольцо ремня и задний ремень.



13. Отрегулируйте подножку, как показано на рисунке А, и установите опорный стержень в положение, показанное на рисунке, чтобы выдвинуть подушку сиденья. Как показано на рисунке В, отрегулируйте опорный стержень, чтобы закрыть выдвигающую часть сиденья.



14. Складывание коляски: установите спинку в максимально высокое положение и сложите капюшон. Потяните кнопку разблокировки влево и нажмите кнопку складывания, затем нажмите на коляску, чтобы сложить её.

В сложенном виде коляска может стоять.

ВНИМАНИЕ

Не используйте неразбавленные нейтральные моющие средства, бензин или другие органические растворители для чистки основного корпуса. В противном случае корпус может быть поврежден.

Когда вес ребёнка достигнет 13 кг, необходимо добавить хлопчатобумажную подушку.

ОКРУЖАЮЩАЯ СРЕДА

Храните все пластиковые упаковочные материалы в недоступном для ребенка месте, чтобы избежать риска удушья.

В целях охраны окружающей среды после прекращения использования данного изделия просим вас утилизировать его надлежащим образом в соответствии с местным законодательством.

ВОПРОСЫ

Если у вас есть вопросы, пожалуйста, свяжитесь с продавцом. Убедитесь, что у вас есть следующая информация:

- Номер партии на обратной стороне этикетки с рекомендациями по стирке
- Серийный номер в нижней части оранжевой наклейки ECE
- Марка и тип автомобиля и сиденья, на котором используется кресло
- Возраст, рост и вес вашего ребенка

